

ABB 低压交流传动

PIHF 谐波滤波器用户手册

适用变频器 ACS510/ACS530

ACx580-01/04

ACS880-01/04



相关手册列表

变频器手册与指南	编号 (英文)	编号 (中文)
ACS510 变频器用户手册 (1.1...132 kW)	3ABD00017199	3ABD00016170
ACS530 变频器硬件手册	3AXD50000035400	3AXD50000035399
ACS530 标准控制程序固件手册	3AXD50000035402	3AXD50000035401
ACS580-01 变频器硬件手册	3AXD50000019738	3AXD50000018826
ACS580 标准控制程序固件手册	3AXD50000016097	3AXD50000016430
ACS580-04 传动模块硬件手册	3AXD50000015497	3AXD50000016428
ACH580 标准固件手册	3AXD50000027537	3ABD00045445
ACH580-01 变频器硬件手册	3AUA0000076331	3ABD00045444
ACH580-04 传动模块硬件手册	3AXD50000048685	3ABD00046059
ACQ580 标准固件手册	3AXD50000035867	3ABD00045443
ACQ580-01 变频器硬件手册	3AXD50000035866	3ABD00045442
ACQ580-04 传动模块硬件手册	3AXD50000048677	3ABD00046061
ACS880-01 硬件手册	3AUA0000078093	3AXD50000009104
ACS880-04 硬件手册	3AUA0000128301	3AXD50000023005
ACS880 基本控制程序固件手册	3AUA0000085967	3AXD50000009105

工具及维护手册与指南	
Drive composer PC 工具用户手册	3AUA0000094606

目录

1. 手册介绍

2. 安全须知

本章内容	5
安装和维护安全	5

3. 滤波器安装调试指导

本章内容	7
产品概览	7
机械安装	10
电气连接	11
型号信息	13
技术数据	15

更多信息

服务查询	21
产品培训	21





1

安全须知

本章内容

本章介绍了对谐波滤波器单元进行安装、运行和维护时必须遵守的安全指导。忽视这些安全指导可能会造成人身伤亡或损坏滤波器、传动、电机或其他传动设备。在操作滤波器之前，请仔细阅读本章内容。

安装和维护安全

■ 一般安全须知



警告！ 谐波滤波器的所有电气安装和维护工作应该由具备资格的电气工程师操作。

谐波滤波器和连接装置必须接地。

绝不能对已接通电源的谐波滤波器尝试任何操作。切断供应电源后，通常需要等中间回路电容放电 5 分钟，然后才能对变频器、电机或机电缆操作。开始操作前，使用电压万用表检查谐波滤波器进出线端子处已经放电完毕。

6 安全须知

■ 谐波滤波器安全须知

1. PIHF 谐波滤波器是变频器配套的滤波器，只可安装在变频器的电源进线处。
2. 选用时，滤波器的功率与变频器的功率尽量匹配使用，这时可以获得最佳的滤波效果，不匹配时，功率较大的滤波器可以用于功率较小的变频器，但滤波效果会降低。
3. 可以用单台 PIHF 为多台变频器供电，但总负荷不得超过 PIHF 的额定功率值。
4. 滤波器中的电抗器是发热设备，安装时注意保证滤波器周围至少有 150mm 的散热空间，两个滤波器并联安装时，滤波器间距离至少保持 200mm。
5. 滤波器中的电容是温度敏感设备，注意电容的环境温度保持小于 50 °C。
6. 安装时，按照电路图的接线指示，连接可靠的地线。
7. 如需操作谐波滤波器，必须先测量滤波器进出线端子上有无残留危险电压。

■ 接地



警告！忽视以下指导会造成人身伤亡，并且会增加电磁干扰和设备损坏。

在任何情况下都要将谐波滤波器、传动及其连接设备接地，以保证人身安全，并减少电磁辐射和电磁干扰。

必须保证接地导体的尺寸符合当地安全规范的要求。

2

滤波器安装调试指导

本章内容

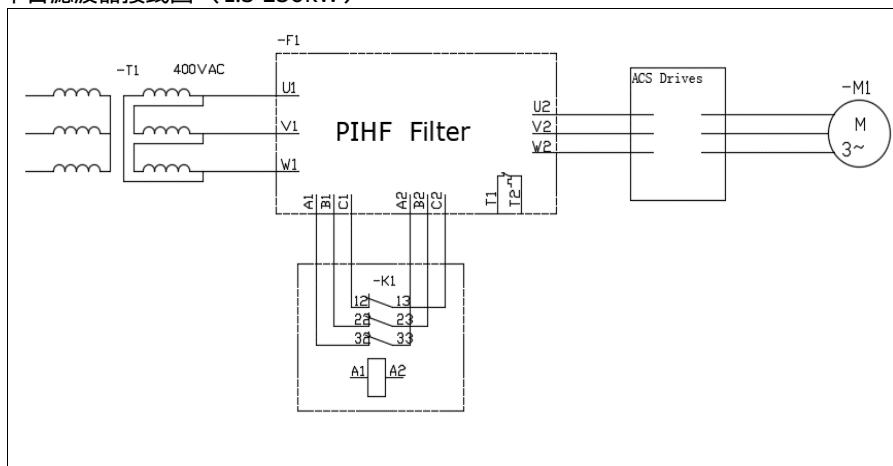
本章简要介绍了谐波滤波器的操作原理和结构。

产品概览

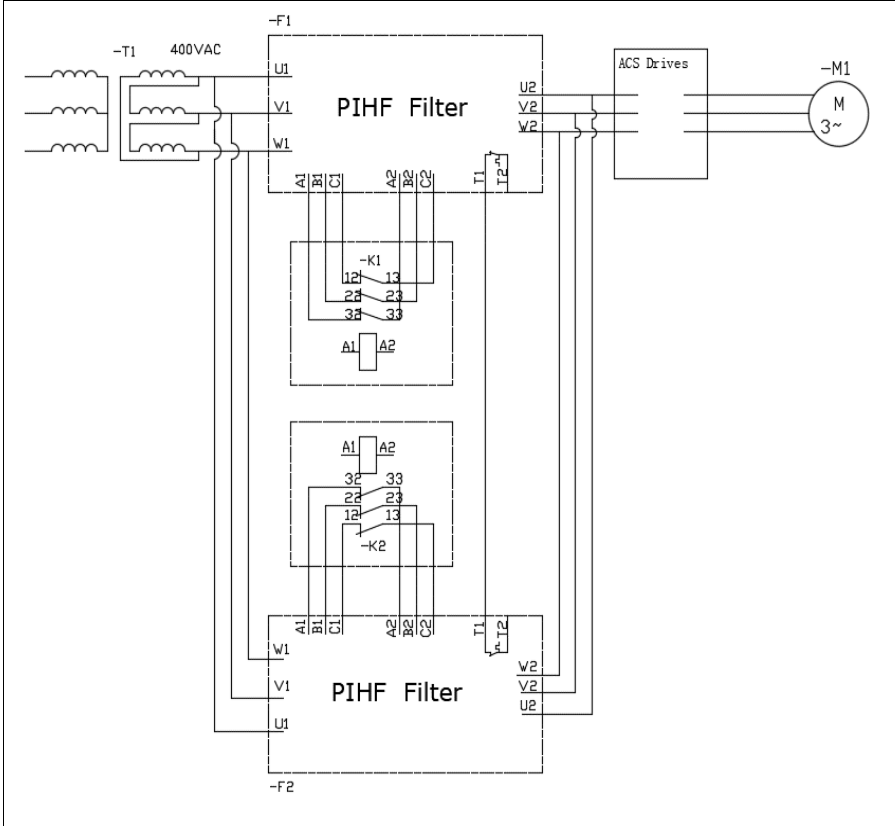
■ 接线原理图

谐波滤波器是抑制传动输入侧高频谐波电流的低通滤波器。下图显示了有谐波滤波器的传动系统。

单台滤波器接线图（1.5-250kW）



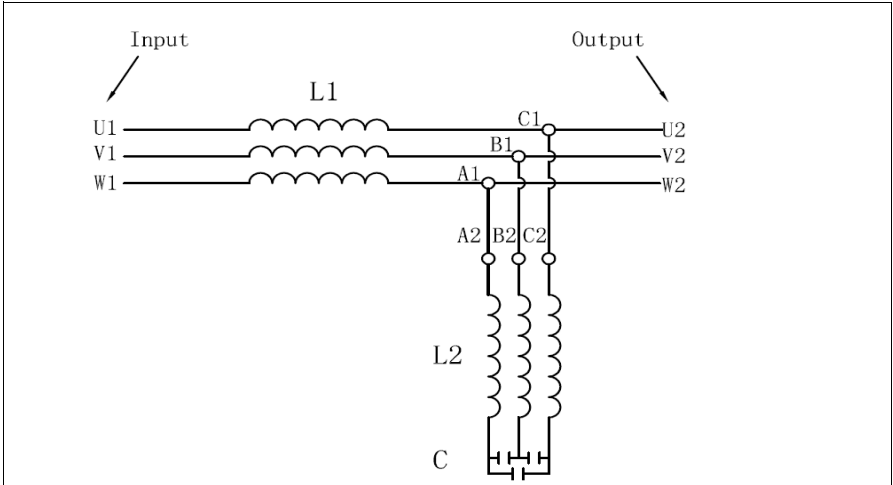
并联滤波器接线图（250-400kW）




1. 并联滤波器的输入端（U1、V1、W1）均接在电源侧，输出端（U2、V2、W2）均接在变频器进线侧。
2. 并联滤波器的过温保护端子串联后接入变频器。
3. 接入接触器前要拿掉 A1-A2、B1-B2、C1-C2 短接片（出厂默认短接），接触器额定电流必须大于滤波支路电流（*I_{filter}*）；推荐使用 AC-3 类别的接触器。
4. 并联时，各滤波器上电容器断开的接触器要单独配置，不允许将一个接触器与几个滤波器共用。
5. 建议滤波器与变频器之间连接电缆不超过 10 米。

■ 电气原理图

下图显示了谐波滤波器的电气原理图。






■ 型号标签



PIHF-0030-4-10


ABB Beijing Drive
Systems Co.Ltd
No.1,Block D,A-10
Jiuxianqiao Beilu
Chaoyang District
Beijing China

Un 400VAC
In 30A
f 50Hz
THDI < 10%
WGT 48kg

FRAME

IP00



S3

Origin China
Made in China

S/N: A1010026EA
3ABD00040056

PIHF-xxxx-x-xx

谐波含量：10=10%

额定电压：4=400V

额定电流：0004=4A

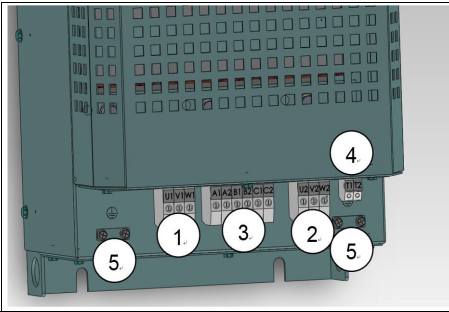
产品：PIHF 谐波滤波器

机械安装

PIHF 谐波滤波器防护等级为 IP00。滤波器必须安装在合适的壳体或箱柜里以确保安全。滤波器冷却方式为自然冷却，请在滤波器周围保持至少 150mm 的散热空间，若并联安装滤波器，则滤波器间安装距离至少为 200mm。必须确保有足够的新鲜冷却空气以供利用，而且热空气可以自由地从滤波器壳体或箱柜中散出。

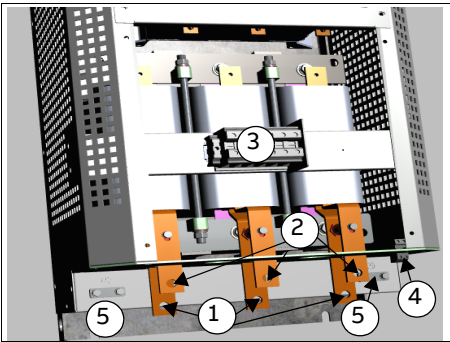
电气连接

S1...S4



序号	端子编号	描述
1	U1/V1/W1	PIHF 滤波器输入端子
2	U2/V2/W2	PIHF 滤波器输出端子
3	A1/B1/C1/A2/B2/C2	PIHF 滤波器滤波回路控制端子（外部接触器控制）
4	T1/T2	过热保护开关端子
5		保护接地

S5...S6



序号	端子编号	描述
1	U1/V1/W1	PIHF 滤波器输入端子
2	U2/V2/W2	PIHF 滤波器输出端子
3	A1/B1/C1/A2/B2/C2	PIHF 滤波器滤波支路旁路控制端子（外部接触器控制）
4	T1/T2	过热保护开关端子
5		保护接地

* 针对需要将滤波支路旁路的使用方式，将 A1-A2, B1-B2, C1-C2 之间的短接线拆除后，用户根据选型信息里的 *filter* 电流值选择合适的控制接触器。

* 过热保护端子 T1- T2 可接入变频器，做为过热保护信号。正常状态下为常闭状态，当达到过热保护温度限值时，状态变为断开。

■ 典型的功率电缆规格（铜）及接线扭矩

谐波滤波器型号	进出线端子 U1/V1/W1 U2/V2/W2		电容投切端子 A1/B1/C1 A2/B2/C2		温控端子 T1/T2		PE	
PIHF-0004-4-10	1.5mm ² AWG14	1.1-1.5 N.m	1.5mm ² AWG14	1.1-1.5 N.m	1.5mm ² AWG16	0.6-0.8 N.m	1.5mm ² AWG14	1.1-1.5 N.m
PIHF-0007-4-10								
PIHF-0012-4-10								
PIHF-0015-4-10	6mm ² AWG8	1.1-1.5 N.m	2.5mm ² AWG14	1.1-1.5 N.m	1.5mm ² AWG16	0.6-0.8 N.m	6mm ² AWG8	1.1-1.5 N.m
PIHF-0030-4-10	10mm ² AWG6		4mm ² AWG10				10mm ² AWG6	
PIHF-0045-4-10	16mm ² AWG6		4mm ² AWG10					
PIHF-0075-4-10	35mm ² AWG3	4.3-4.6 N.m	6mm ² AWG8	1.1-1.5 N.m	1.5mm ² AWG16	0.6-0.8 N.m	16mm ² AWG6	4.2-5.1 N.m
PIHF-0090-4-10			10mm ² AWG6					
PIHF-0160-4-10	120mm ² AWG3/0	37.5- 50.8 N.m	16mm ² AWG6	2.5-3 N.m	1.5mm ² AWG16	0.6-0.8 N.m	16mm ² AWG6	10-13.5 N.m
PIHF-0205-4-10	150mm ² 300MCM		25mm ² AWG3	3.2-3.7 N.m				
PIHF-0290-4-10	2x95mm ² 2xAWG3/0		35mm ² AWG2					
PIHF-0363-4-10	2*150mm ²		70mm ² AWG2/0	8-10 N.m				
PIHF-0430-4-10	2x300MCM							

■ 参数设置

ACS510 默认设置下，参数 **26.19**（使能或者禁止直流电压稳压器）是禁止状态。

直流稳压器用于防止电机负载或弱电网所导致的变频器直流母线中可能产生电压振荡。如果电压波动，变频器将调节频率给定值以稳定母线电压，进而稳定负载转矩振荡。

当滤波器匹配 ACS510 变频器时，如发生母线振荡，设置参数 **26.19** 为 **ENABLE** 状态，可减小母线振荡，以避免变频器发生输入缺相故障。

当滤波器匹配 ACS530/ACx580/ACS880 变频器时，则需通过调节参数 **97.48** 和 **227.17** 来获得同样的调节效果。

型号信息

■ 选型信息表

PIHF-	ACS510-01	外形尺寸	ACS530-01	外形尺寸	ACx580-01	外形尺寸	ACS880-01	外形尺寸
三相 400VAC								
0004-4-10	-	-	02A6	R0	02A7	R1	02A4	R1
	03A3	R1	03A3	R0	03A4	R1	03A3	R1
	04A1	R1	04A0	R0	04A1	R1	04A0	R1
0007-4-10	05A6	R1	05A6	R0	05A7	R1	05A6	R1
	07A2	R1	07A2	R0	07A3	R1	07A2	R1
0012-4-10	09A4	R1	09A4	R0	09A5	R1	09A4	R1
	012A	R1	12A6	R1	12A7	R1	12A6	R1
0015-4-10	017A	R2	017A	R2	018A	R2	017A	R2
0030-4-10	025A	R2	025A	R2	026A	R2	025A	R2
	031A	R3	033A	R3	033A	R3	032A	R3
0045-4-10	038A	R3	039A	R3	039A	R3	038A	R3
	046A	R3	046A	R3	046A	R3	045A	R4
0075-4-10	060A	R4	062A	R4	062A	R4	061A	R4
	072A	R4	073A	R4	073A	R4	072A	R5
0090-4-10	088A	R4	088A	R5	088A	R5	087A	R5
0160-4-10	-	-	106A	R5	106A	R5	105A	R6
	125A	R5	145A	R6	145A	R6	145A	R6
	157A	R6	169A	R7	169A	R7	169A	R7
0205-4-10	180A	R6	-	-	-	-	-	-
	195A	R6	206A	R7	206A	R7	206A	R7
0290-4-10	246A	R6	246A	R8	246A	R8	246A	R8
	290A	R6	293A	R8	293A	R8	293A	R8
0363-4-10	-	-	363A	R9	363A	R9	363A	R9
0430-4-10	-	-	430A	R9	430A	R9	430A	R9
PIHF-	ACS510-01	外形尺寸	ACS530-01	外形尺寸	ACx580-04	外形尺寸	ACS880-04	外形尺寸
0505-4-10	-	-	-	-	505A	R10	505A	R10
0585-4-10	-	-	-	-	585A	R10	585A	R10
0650-4-10	-	-	-	-	650A	R10	650A	R10
0725-4-10	-	-	-	-	725A	R11	725A	R11

■ 最大值、散热量和噪声等级

谐波滤波器型号	I _{max} (A)	P _{max} (kW)	I _{filter} (A)	噪声等级 (dB)	散热量 (W)	风量 m ³ /h (CFM)
PIHF-0004-4-10	4.1	1.5	1.8	70	90	-
PIHF-0007-4-10	7.2	3	3	70	90	-
PIHF-0012-4-10	12.6	5.5	4.5	70	140	-
PIHF-0015-4-10	17	7.5	6	70	150	-
PIHF-0030-4-10	32	15	12	70	220	-
PIHF-0045-4-10	46	22	20	72	330	-
PIHF-0075-4-10	72	37	28	72	460	-
PIHF-0090-4-10	88	45	36	72	510	-
PIHF-0160-4-10	169	75	60	75	660	343(203)
PIHF-0205-4-10	206	110	75	75	850	343(203)
PIHF-0290-4-10	293	160	95	75	1050	592 (350)
PIHF-0363-4-10	363	200	125	75	1070	592 (350)
PIHF-0430-4-10	430	250	125	75	1150	592 (350)
PIHF-0505-4-10	505	250	-	80	1880	2*592 (2*350)
PIHF-0585-4-10	585	315	-	80	2100	2*592 (2*350)
PIHF-0650-4-10	650	355	-	80	2120	2*592 (2*350)
PIHF-0725-4-10	725	400	-	80	2200	2*1318 (2*780)

额定值	
I _{max}	最大可持续电流
P _{max}	最大功率
I _{filter}	滤波支路电流



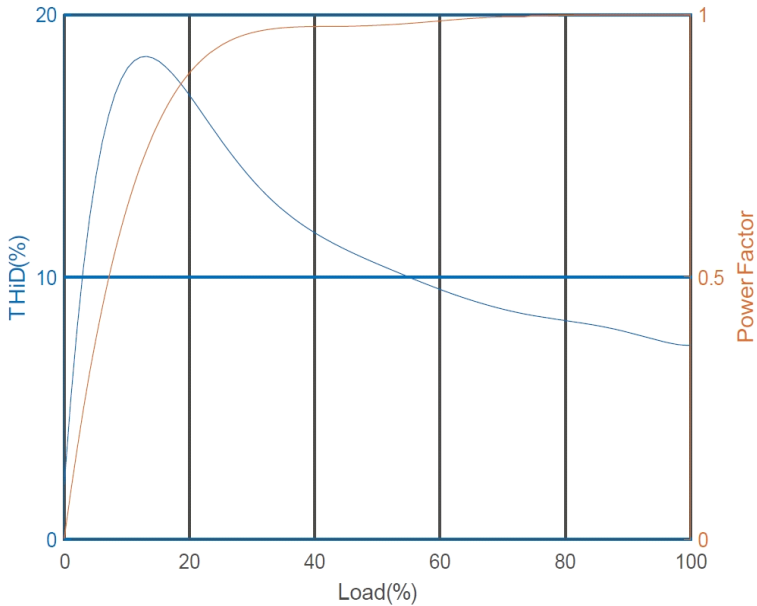
注意！选用时，滤波器的功率与变频器的功率尽量匹配使用，这时可以获得最佳的滤波效果，不匹配时，功率较大的滤波器可以用于功率较小的变频器，但滤波效果会降低。

技术数据

本章介绍了谐波滤波器的技术规格，例如运行条件，外形尺寸及参数设置。

电源连接	
额定电压	三相, $U_N=380 \sim 415V \ +10\% \sim -15\%$
防护等级	IP00
谐波滤波效果 *	满载条件下, 滤波器输入端的总谐波电流畸变率 THDI<10% (背景电压 THDU<2%, 电网短路功率与安装负载比 >66)
频率	50 Hz
绝缘等级	过电压类别 III (符合 EN61800-5-1)
过热保护	155 °C
运行条件	
冷却方式	空冷
环境温度 (工作)	满载条件下, $-25\text{ °C} \sim +40\text{ °C}$
存储温度	$-25\text{ °C} \sim +70\text{ °C}$
工作海拔高度	0 ~ 2000m
相对湿度	0 ~ 95% 无凝露

* 在典型的电机驱动系统中，任意负载比例下，电流谐波总畸变率可以被减少至小于 19%。在 100% 负载比例下，电流谐波总畸变率则可以被控制在 10% 以下。



外形尺寸

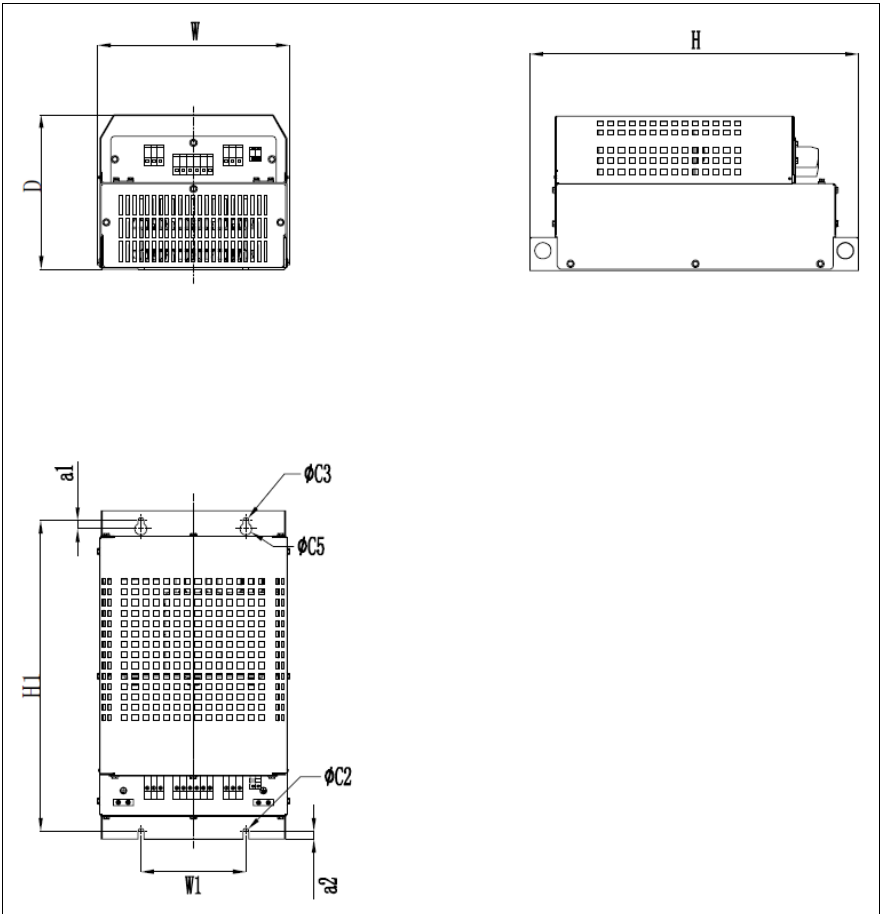
谐波滤波器型号代码	外形尺寸	H (mm)	W (mm)	D (mm)	重量 (kg)
PIHF-0004-4-10	S1	400	220	175	12
PIHF-0007-4-10					14
PIHF-0012-4-10	S2	500	292	235	23
PIHF-0015-4-10					30
PIHF-0030-4-10	S3	600	306	275	50
PIHF-0045-4-10					55
PIHF-0075-4-10	S4	605	387	315	67
PIHF-0090-4-10					70
PIHF-0160-4-10	S5	950	455	335	140
PIHF-0205-4-10					145
PIHF-0290-4-10	S6	1060	485	365	190
PIHF-0363-4-10					195
PIHF-0430-4-10					195
PIHF-0505-4-10	PIHF-205-4-10 PIHF-290-4-10 并联安装	-	-	-	-
PIHF-0585-4-10	PIHF-290-4-10 PIHF-290-4-10 并联安装	-	-	-	-
PIHF-0650-4-10	PIHF-205-4-1 PIHF-430-4-10 并联安装	-	-	-	-
PIHF-0725-4-10	PIHF-290-4-10 PIHF-430-4-10 并联安装	-	-	-	-

安装尺寸

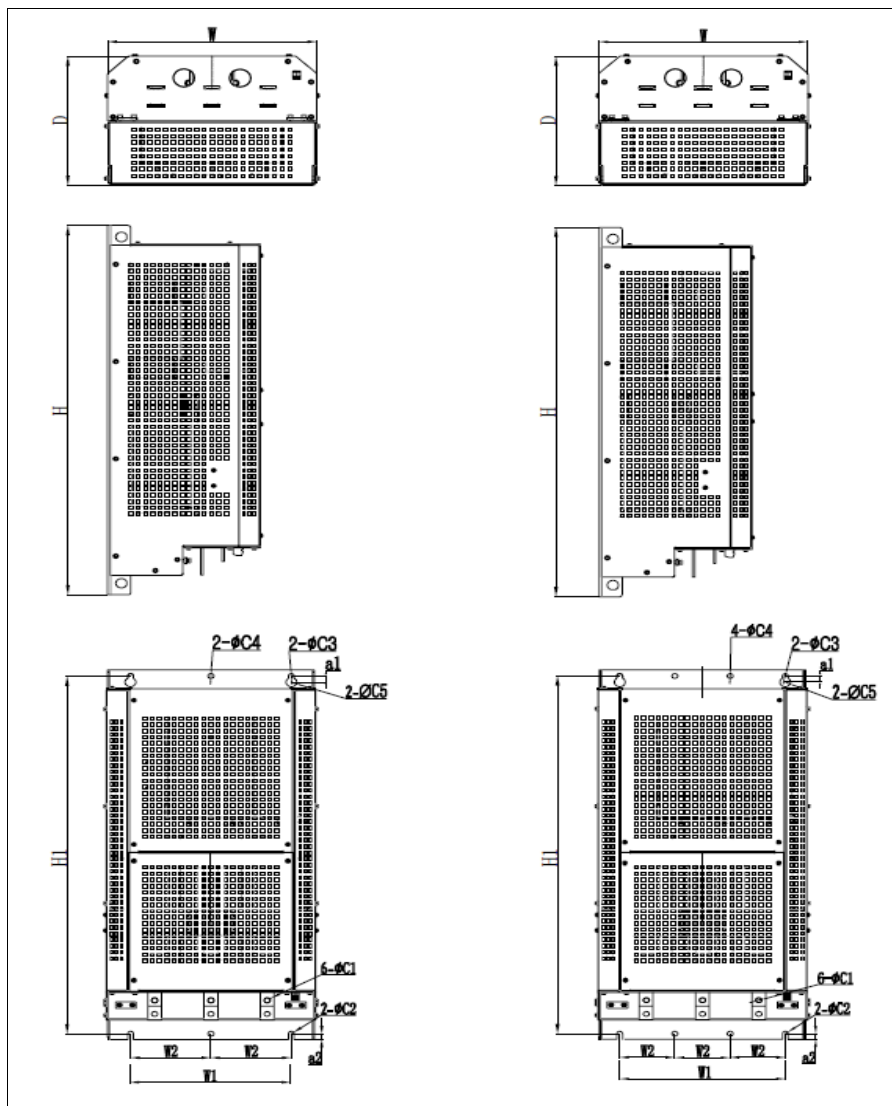
外形尺寸	W	W1	W2	D	H	H1	a1	a2	C1...C4	C5
S1	220	160	-	175	400	373	13	12	9	18
S2	292	160	-	235	500	473	13	12	9	18
S3	306	190	-	275	600	570	16	15	11	22
S4	387	300	-	315	605	575	16	15	11	22
S5	455	350	175	335	950	920	18	15	13	26
S6	485	375	125	365	1060	1030	18	15	13	26

单位：mm

■ 产品外形图 (S1~S4)

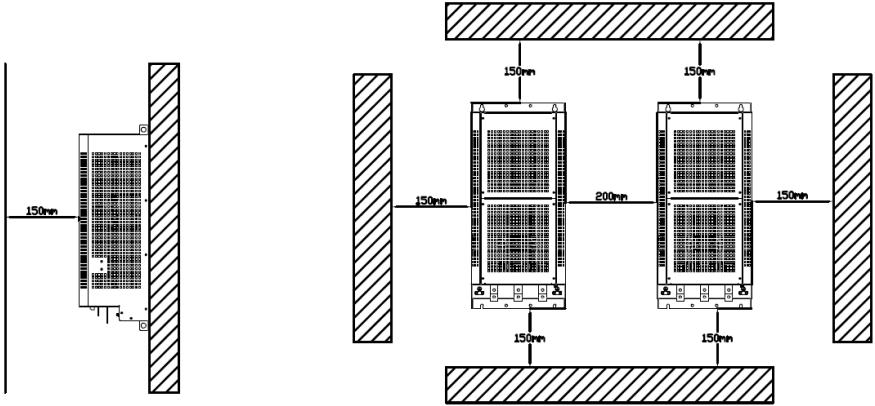


■ 产品外形图 (S5、S6)



■ 并联安装示意图

对于需要两台滤波器并联安装的型号，需要选择壁挂安装方式，且要注意滤波器间安装距离至少为 200mm，以保证足够的散热空间。推荐安装示意图如下。



更多信息

服务查询

为了得到专业的 ABB 变频器维修服务及购买到原厂备件，请您选择 ABB 传动授权的服务站，我们将为您提供优质的服务。请关注下面的 ABB 传动微信公众号，或者致电 ABB 传动热线 400 810 8885，查找就近的授权服务站。



产品培训

有关 ABB 传动产品的面授培训课程安排和介绍，请扫描 ABB 传动培训中心官网二维码查询，或致电 400 810 8885 进一步了解培训流程。

有关 ABB 传动产品的免费在线直播课程，请扫描 ABB 传动培训直播平台二维码，选择所需课程，即可在线学习。



ABB传动培训中心官网二维码



ABB传动培训直播平台二维码

联系我们

www.abb.com/drives

www.abb.com/drivespartners

北京 ABB 电气传动系统有限公司

中国, 北京, 100015

地址: 北京市朝阳区酒仙桥北路甲 10 号 401 楼

电话: +86 10 58217788

传真: +86 10 58217618

24 小时 x365 天技术热线: +86 400 810 8885

网址: www.abb.com.cn/drives

全国各地区销售代表处联系方式:

上海办事处

中国 上海市 200023

黄浦区蒙自路 763 号丰盛创建大厦 16 层

电话: +86 21 2328 8888

传真: +86 21 2328 8678

沈阳办事处

中国 辽宁省沈阳市 110001

和平区南京北街 206 号假日城市广场 2 座 16 层

电话: +86 24 3132 6688

传真: +86 24 3132 6699

乌鲁木齐办事处

中国 新疆乌鲁木齐市 830002

中山路 339 号中泉广场国家开发银行大厦 6B 层

电话: +86 991 283 4455

传真: +86 991 281 8240

重庆办事处

中国 重庆市 400021

北部新区星光大道 62 号海王星科技大厦 A 区 6 层

电话: +86 023 6788 5732

传真: +86 023 6280 5369

深圳办事处

中国 广东省深圳市 518031

福田区华富路 1018 号中航中心 1504A

电话: +86 755 8831 3038

传真: +86 755 8831 3033

杭州办事处

中国 浙江省杭州市 310000

钱江路 1366 号华润大厦 A 座 8 层

电话: +86 571 8763 3967

传真: +86 571 8790 1151

长沙办事处

中国 湖南省长沙市 410005

黄兴中路 88 号平和堂商务楼 12B01

电话: +86 731 8268 3005

传真: +86 731 8444 5519

广州办事处

中国 广州市 519623

珠江新城珠江江西路 15 号珠江城大厦 29 层 01-06A 单元

电话: +86 20 3785 0688

传真: +86 20 3785 0608

成都办事处

中国 四川省成都市 610041

人民南路四段三号来福士广场 T1-8 层

电话: +86 28 8526 8800

传真: +86 28 8526 8900

厦门办事处

中国 福建省厦门市 361009

湖里火炬高新区信息光电园围里路 559 号

电话: +86 592 630 3058

传真: +86 592 630 3531

昆明办事处

中国 云南省昆明市 650032

崇仁街 1 号东方首座 2404 室

电话: +86 871 6315 8188

传真: +86 871 6315 8186

郑州办事处

中国 河南省郑州市 450007

中原中路 220 号裕达国际贸易中心 A 座 1006 室

电话: +86 371 6771 3588

传真: +86 371 6771 3873

贵阳办事处

中国 贵州省贵阳市 550022

观山湖区金阳南路 6 号世纪金源购物中心 5 号楼 10 层

电话: +86 851 8221 5890

传真: +86 851 8221 5900

西安办事处

中国 陕西省西安市 710075

经济技术开发区文景路中段 158 号 3 层

电话: +86 29 8575 8288

传真: +86 29 8575 8299

武汉办事处

中国 湖北省武汉市 430060

武昌区临江大道 96 号武汉万达中心 21 层

电话: +86 27 8839 5888

传真: +86 27 8839 5999

福州办事处

中国 福建省福州市 350028

仓山万达广场 A1 座 706-709 室

电话: +86 591 8785 8224

传真: +86 591 8781 4889

哈尔滨办事处

中国 黑龙江省哈尔滨市 150090

哈尔滨市南岗区长江路 99-9 号辰能大厦 14 层

电话: +86 451 5556 2291

传真: +86 451 5556 2295

兰州办事处

中国 甘肃省兰州市 730030

城关区张掖路 87 号中广大厦 23 层

电话: +86 931 818 6466

传真: +86 931 818 6755

济南办事处

中国 山东省济南市 250011

泉城路 17 号华能大厦 6 楼 8601 室

电话: +86 531 8609 2726

传真: +86 531 8609 2724

